

Expérience basique pour produire des « solitons » électromagnétiques à partir d'une bobine d'induction en Caducée

© Jean-Michel Cour, 2005

➤ Préambule

Ce papier résume sous sa forme la plus basique un phénomène que j'ai « re-découvert » après une expérience pilote de Jean-Louis Naudin (<http://jnaudin.free.fr/html/sclxmtr.htm>) et qui a été depuis largement confirmé et analysé par plusieurs membres du groupe de discussion

<http://groups.yahoo.com/group/JMPulseCharger/>

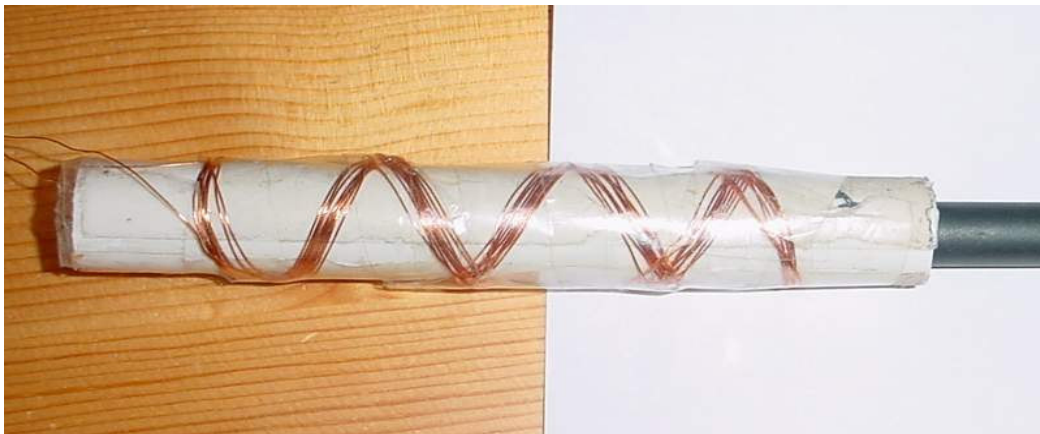
Je ne dispose pas d'explications théoriques, sinon qu'il semble avéré que les formes d'onde relevées à l'oscilloscope avec le montage décrit plus loin relèvent du type « soliton ».

J'espère donner ainsi un point de départ à des recherches personnelles et/ou à l'intérêt de laboratoires prêts à se livrer à des expériences un rien « exotiques »

➤ La bobine en Caducée

Le bobinage en caducée consiste à reproduire avec un fil conducteur le schéma en double hélice, bien connu comme l'emblème des médecins.

En pratique on utilisera un tube de carton ou de PVC et du fil de cuivre émaillé de 3/10 à 5/10 mm. Il faut en plus se procurer un noyau cylindrique de ferrite. On peut en trouver par exemple dans les boutiques *Selectronic* ; on peut aussi démanteler l'antenne d'un vieux poste de radio grandes ondes/ondes moyenne.



Pour effectuer des comparaisons qualitatives, on peut utiliser n'importe quel solénoïde ou inductance du commerce. On peut également en bobiner un « à la main » sur un tube identique à celui du caducée, utilisant grosso modo la même longueur de fil.

Le bobinage s'effectue en gros selon un angle de 45° par rapport à l'axe. En fin de course on effectue un demi-tour pour repartir en sens inverse, effectuant ainsi des croisements de part et d'autre du cylindre.

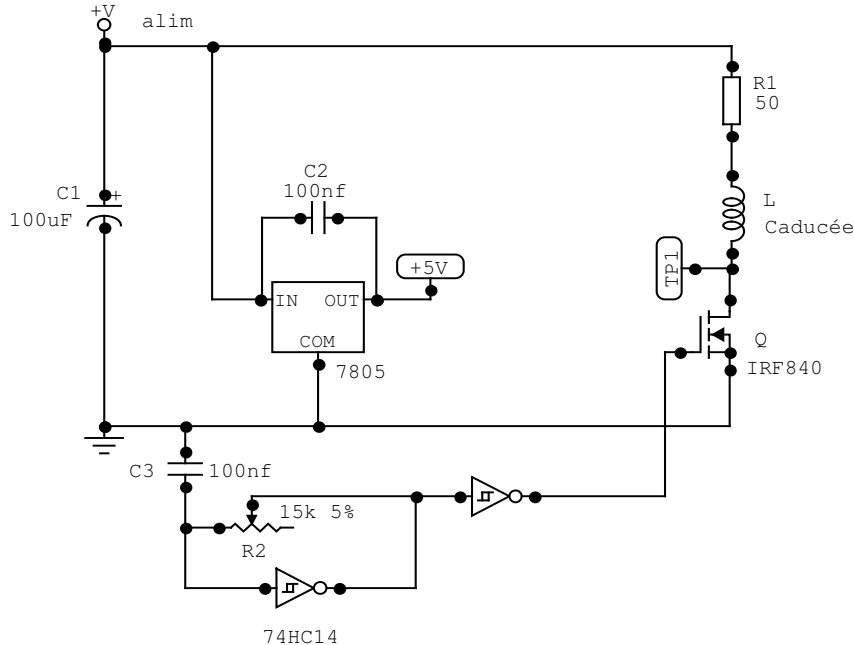
L'opération sera répétée jusqu'à obtenir 6 à 8 couches comme suggéré sur la photo (vous pourrez expérimenter plus tard avec moins ou davantage de couches superposées.)

Un peu de ruban adhésif permettra de maintenir en place le fil, qui a tendance à glisser – surtout aux extrémités...

➤ Le montage électronique

Rien de plus simple : un oscillateur fournit une « horloge » tout ou rien, qui alternativement active ou coupe un transistor de type FET - en gros un commutateur - en série avec le bobinage en essai.

Une fréquence d'horloge de l'ordre de 50 à 100 kHz est un bon point de départ. Elle est variable avec un potentiomètre.



Selon une méthode fort ancienne (bobine de Ruhmkorff, 19^{ème} siècle...) la coupure de courant provoque en réaction une haute tension de la part du bobinage. Revoir si besoin est n'importe quel cours de base sur la self-induction.

Ceux qui disposent d'un vrai labo pourront produire l'horloge avec un « générateur de fonction » et ainsi jouer facilement avec la fréquence et/ou le rapport cyclique. Un régulateur usuel va réduire la tension au + 5 V nécessaire à l'oscillateur à partir de l'alimentation.

Je recommande au départ d'utiliser une alimentation de puissance limitée, telle que par exemple une petite pile ou accu de 9 volt du commerce. Une résistance de 50 ohm est suggérée pour limiter le courant ; elle pourra être réduite voire éliminée avec l'expérience.

En effet, il est **extrêmement facile** d'obtenir du Caducée des pics de tension de réaction de **plusieurs centaines de volt** !

Ne lésinez pas sur la tenue en tension du transistor FET, je recommande un IRF840 pour plus de sécurité (j'ai grillé pas mal de transistors avec les tensions de réaction !)

➤ Formes d'onde obtenues

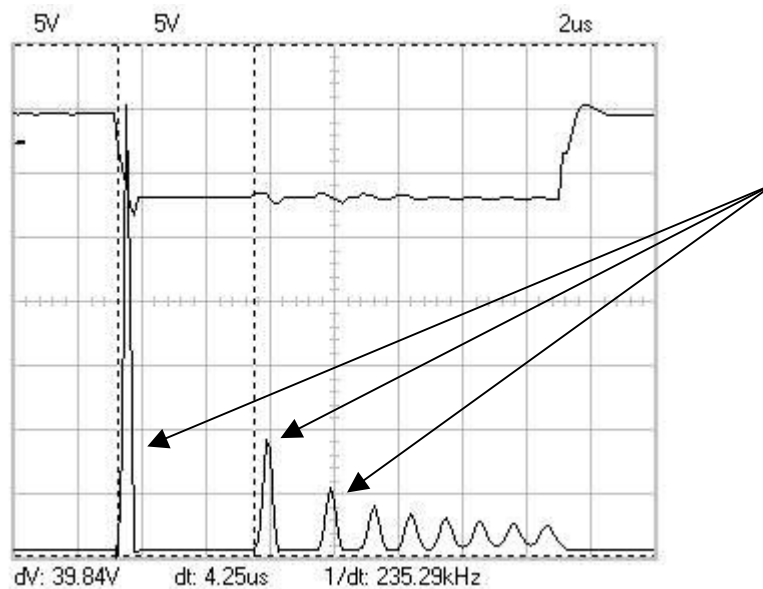
Il est nécessaire pour l'observation de disposer d'un oscilloscope, et d'une sonde à division par 10 pour visualiser au point étiqueté « TP1 » la réponse du bobinage L aux impulsions de courant commandées par le transistor Q.

Je vous invite à comparer ce que vous observerez :

- avec en L un bobinage ordinaire tel qu'un solénoïde,
- avec en L un Caducée.

Un bobinage **ordinaire** donne des ondes en oscillation **périodique** « amortie » bien conformes à ce que l'on trouve dans les manuels. Ceci fut utilisé dans les premières transmission radio (Marconi...)

Le **Caducée** répond par un train d'impulsions **unipolaires** et dont les intervalles ne présentent **aucune périodicité**. Les fameux « solitons... »



En haut : fraction du signal d'horloge
En bas, réponse du Caducée, voltage divisé par 10 (sonde)

Je vous souhaite bonne expérimentation !!!

➤ Contact

Jean-Michel COUR
0164465442
0615432229
ou de préférence innodev2@wanadoo.fr